

# MONDIAN MASSIVA

FICHE TECHNIQUE



© GO-ART GEORG OTT / KATZBECK

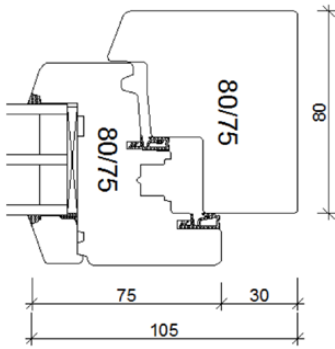


Avec son épaisseur de profilé sans précédent, MASSIVA est un héros en systèmes de fenêtres. Il est doté de série d'une armature antiviol. En combinaison avec des ouvrants de fenêtre extrêmement stables et des angles renforcés, MASSIVA est le gage d'une sensation de sécurité.



---

SIMPLICITY IS THE HIGHEST FORM OF SOPHISTICATION.



### ÉPAISSEUR DU PROFILÉ

80mm

### ISOLATION THERMIQUE

$U_w 0.75 \text{ W/m}^2\text{K}$

### FERRURES

Charnières des fenêtres masquées (en option),  
charnières des portes apparentes

### ESSENCES DE BOIS (LAMIFIÉ)

Pin, mélèze, chêne, méranti, accoya

### \* MEILLEURES PERFORMANCES ACOUSTIQUES

Rw 45 dB

### DRAINAGE

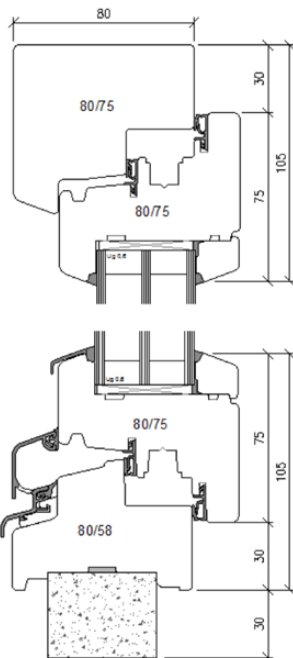
Aveugle en standard

### COULEURS

Large choix de couleurs et associations au choix dans l'éventail  
de couleurs Mondrian

### SPÉCIFICITÉS STRUCTURELLES

Fenêtre en bois durable et de qualité, aux excellentes spécificités

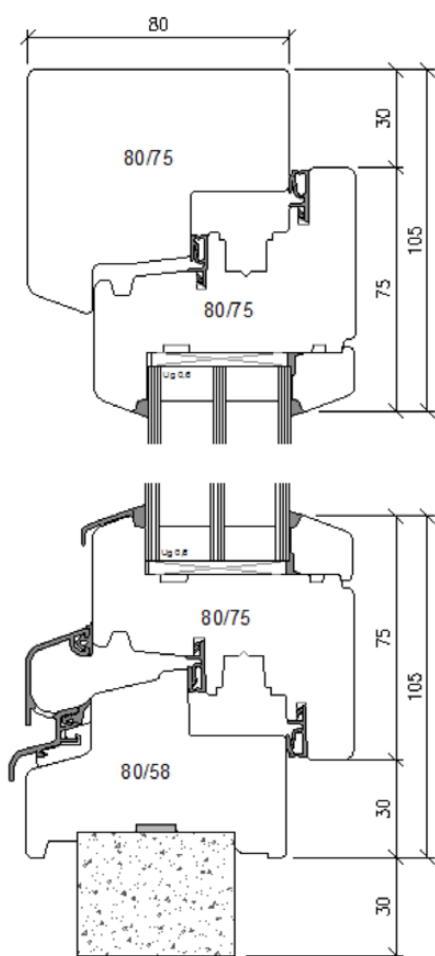


### DÉTAILS TECHNIQUES :

- 80 mm de profondeur
- Agrément RC2 (en option)
- Apparence frontale mince et élégante (105 mm)
- Raccord intégré pour appui de fenêtre 30 mm (Purenit)
- Nouvelle moulure de drainage
- Profilé antiaverse (incliné à 20°)
- Rainure de drainage en aluminium (bois en option)
- Parcloses droites et profilées en option
- Kit en silicone gris foncé
- Vitrage standard  $U_g = 0,5 \text{ W/m}^2\text{K}$
- Épaisseurs possibles des vitres :  
20, 22, 24, 26, 28, 32, 36, 38, 40, 42, 44 mm

# MONDIAN MASSIVA

Cadre			Vitrage	Entretoise	Fenêtre	
valeur isolante selon le code			calculé selon la norme EN 673	valeur moyenne	= cadre + vitrage + entretoise	
B13.388.015.482	B13.388.023.482a	B13.388.023.482			123 cm x 148 cm	
$U_f$ W/m <sup>2</sup> K			$U_g$ W/m <sup>2</sup> K	$\Psi$ W/mK	calculé selon la norme EN ISO 10077-1	
					$U_w$ W/m <sup>2</sup> K	
<b><math>U_f = 1,14</math></b>	<b><math>U_f = 1,11</math></b>	<b><math>U_f = 1,09</math></b>	<b>Système "Alu"</b>			
Triple vitrage Épaisseur de vitre : 26 mm	Triple vitrage Épaisseur de vitre : 36 mm	Triple vitrage Épaisseur de vitre : 44 mm	<b>1,1</b>	<b>0,0727</b>	1,292	<b>1,3</b>
pour $U_g = 0,7$ ou $0,6$ W/m <sup>2</sup> K	pour $U_g = 0,7$ ou $0,6$ W/m <sup>2</sup> K	pour $U_g = 0,7$ ou $0,6$ W/m <sup>2</sup> K	<b>1,0</b>	<b>0,0774</b>	1,234	<b>1,2</b>
			<b>0,7</b>	<b>0,0767</b>	1,013	<b>1,0</b>
			<b>0,5</b>	<b>0,0640657</b>	0,959	<b>0,96</b>
			<b>0,5</b>	<b>0,090</b>	0,892	<b>0,89</b>



	Système "Niro" (noir)		
<b>1,1</b>	<b>0,063</b>	1,242	<b>1,2</b>
<b>1,0</b>	<b>0,055</b>	1,184	<b>1,2</b>
<b>0,7</b>	<b>0,058</b>	0,957	<b>0,96</b>
<b>0,6</b>	<b>0,033</b>	0,881	<b>0,88</b>
<b>0,5</b>	<b>0,033</b>	0,813	<b>0,81</b>

	Système "Therma" (noir)		
<b>1,1</b>	<b>0,049</b>	1,211	<b>1,2</b>
<b>1,0</b>	<b>0,042</b>	1,154	<b>1,2</b>
<b>0,7</b>	<b>0,043</b>	0,924	<b>0,92</b>
<b>0,6</b>	<b>0,033</b>	0,846	<b>0,85</b>
<b>0,5</b>	<b>0,033</b>	0,778	<b>0,78</b>

	Système "ISO-Therma" (noir)		
<b>1,1</b>	<b>0,039</b>	1,186	<b>1,2</b>
<b>1,0</b>	<b>0,033</b>	1,129	<b>1,1</b>
<b>0,7</b>	<b>0,033</b>	0,899	<b>0,90</b>
<b>0,6</b>	<b>0,033</b>	0,820	<b>0,82</b>
<b>0,5</b>	<b>0,033</b>	0,750	<b>0,75</b>

