

# MONDIAN CLASSIC H

TECHNISCHE FICHE



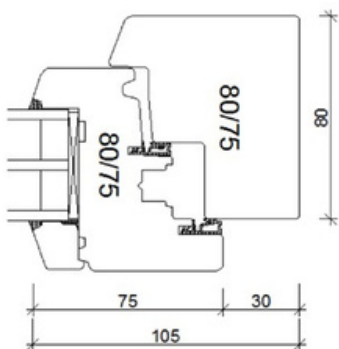
© GO-ART GEORG OTT / KATZBECK



Met zijn ongeziene profieldikte is CLASSIC H dé krachtpatser onder de houten raamsystemen. Standaard is CLASSIC H uitgevoerd met een antidiefstalbeslag. In combinatie met de uiterst stabiele raamvleugels en versterkte raamhoeken draagt de CLASSIC H gegarandeerd bij tot een veilig gevoel.



SIMPLICITY IS THE HIGHEST FORM OF SOPHISTICATION.



#### PROFIELDIKTE

80mm

#### ISOLATIE BESTWAARDEN

Uw 0.75 W/m<sup>2</sup>K

#### BESLAG

verdoken scharnieren voor ramen (optioneel), zichtbaar voor deuren

#### HOUTTYPES (GELAMELLEERD)

spar, Europese Lariks, Eik

#### AKOESTISCHE BESTWAARDEN

Rw 45 dB

#### AFWATERING

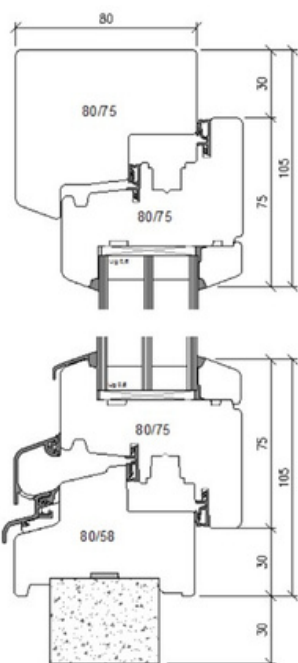
standaard blind

#### KLEUREN

uitgebreid kleuren pallet en combinaties te kiezen uit onze Mondian-waaier

#### CONSTRUCTIEKENMERKEN

hoogwaardig en duurzaam houten raam met uitstekende eigenschappen

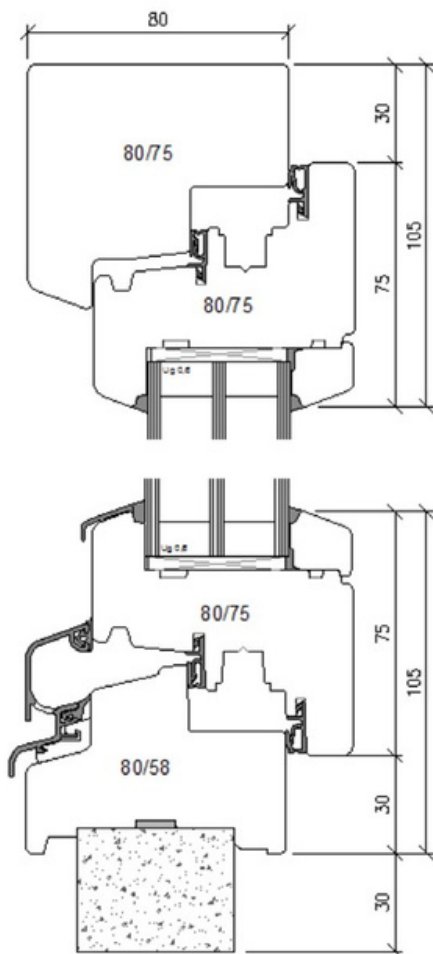


#### TECHNISCHE DETAILS:

- 80 mm inbouwdiepte
- RC2 gekeurd (optioneel)
- elegant en smal frontaal aanzicht (105 mm)
- geïntegreerde tabletaansluiting 30mm (Purenit)
- nieuwe afwateringslijst
- regenslagprofiel (20° afgeschuind)
- aluminium regenwaterlijst (optioneel hout)
- rechte en geprofileerde glaslatten mogelijk
- siliconen kit donkergrijs of zwart
- standaard glas Ug= 0,5 W/m<sup>2</sup>K
- mogelijke glasdiktes: 26 of 48mm

# MONDIAN CLASSIC H

Frame isolatiewaarde volgens berekeningsnummer B13.388.015.482    B13.388.023.482a    B13.388.023.482 $U_f$ W/m <sup>2</sup> K			Beglazing berekend volgens EN 673  $U_g$ W/m <sup>2</sup> K	Afstandshouder gemiddelde waarde  $\Psi$ W/mK	Raam = frame + beglazing + afstandshouder 123 cm x 148 cm berekend volgens EN ISO 10077-1 $U_w$ W/m <sup>2</sup> K
$U_f = 1,14$ Drievoudige beglazing Glasdikte: 26 mm voor $U_g = 0,7$ of $0,6$ W/m <sup>2</sup> K		$U_f = 1,09$ Drievoudige beglazing Glasdikte: 48 mm voor $U_g = 0,7$ of $0,6$ W/m <sup>2</sup> K		<b>Systeem "Alu"</b>	
				0,0727	
			1,1		1,292
			1,0	0,0774	1,234
			0,7	0,0767	1,013
			0,5	0,0640657	0,959
			0,5	0,090	0,892



	<b>Systeem "Niro" (zwart)</b>		
	0,063		
1,1		1,242	1,2
1,0	0,055	1,184	1,2
0,7	0,058	0,957	0,96
0,6	0,033	0,881	0,88
0,5	0,033	0,813	0,81

	<b>Systeem "Therma" (zwart)</b>		
	0,049		
1,1		1,211	1,2
1,0	0,042	1,154	1,2
0,7	0,043	0,924	0,92
0,6	0,033	0,846	0,85
0,5	0,033	0,778	0,78

	<b>Systeem "ISO-Therma" (zwart)</b>		
	0,039		
1,1		1,186	1,2
1,0	0,033	1,129	1,1
0,7	0,033	0,899	0,90
0,6	0,033	0,820	0,82
0,5	0,033	0,750	0,75

